

## Gamma cottura modulare 900XP Cucina a gas top, 2 fuochi, 10kW

ARTICOLO N° \_\_\_\_\_

MODELLO N° \_\_\_\_\_

NOME \_\_\_\_\_

SIS # \_\_\_\_\_

AIA # \_\_\_\_\_



391001 (E9GCGD2C0M)

Cucina a gas top 2 fuochi  
(2x10kw)

### Descrizione

#### Articolo N° \_\_\_\_\_

Puo' essere installata su basi neutre e refrigerate, supporti a ponte o a sbalzo. Bruciatori flower flame ad alta efficienza con regolatore di fiamma e combustione ottimizzata. Dispositivo antispegnimento flame failure (standard). Pannelli esterni in acciaio inox con finitura Scotch Brite. Supporti pentole in ghisa. Piano di lavoro in acciaio inox stampato in un unico pezzo (spessore 2 mm). Bordi laterali a taglio laser ad angolo retto per una perfetta giunzione con altre unità.

### Caratteristiche e benefici

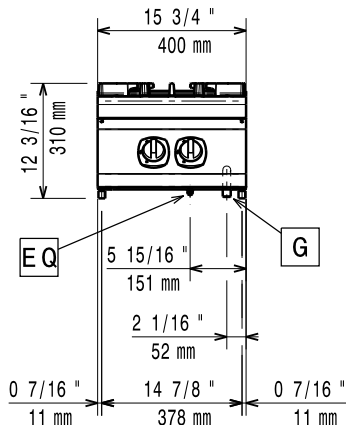
- L'unità può essere installata su basi neutre, supporti a ponte o a sbalzo.
- Due bruciatori flower flame ad elevata efficienza in acciaio inox da 10kW disponibili in 2 dimensioni:
  - 60mm con regolazione continua della potenza da 1.5 a 6 kW.
  - 100mm con regolazione continua della potenza da 2.2 a 10 kW.
- Apparecchiatura fornita per l'uso con gas naturale o GPL, ugelli forniti di serie.
- Griglia in ghisa (in acciaio inox come accessorio) che consente l'utilizzo di pentole di piccole e grandi dimensioni.
- Bruciatori a combustione ottimizzata.
- Dispositivo di protezione fiamma presente ad ogni bruciatore per proteggere lo spegnimento accidentale
- Fiamma pilota protetta.
- La particolare forma delle manopole protegge dalle infiltrazioni di acqua.
- Certificazione di protezione: grado IPX5.
- Le manopole di controllo forniscono una rotazione fluida e continua dal livello di potenza minimo a quello massimo.
- Adatto per installazioni da banco

### Costruzione

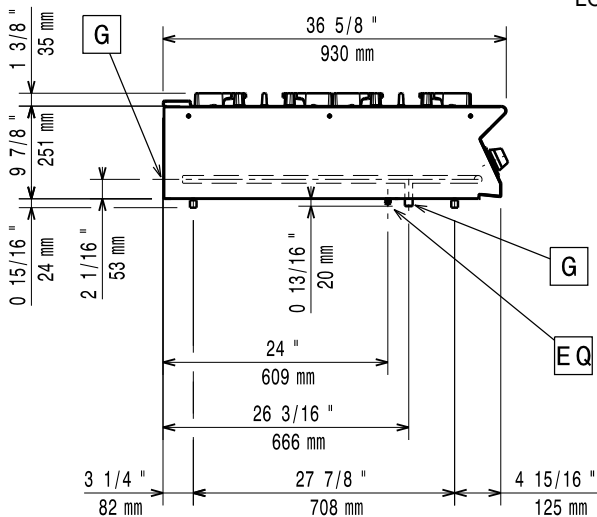
- L'unità ha una profondità di 930mm per offrire una superficie di lavoro di più grandi dimensioni.
- Pannellatura esterna in acciaio inox con finitura Scotch Brite
- Piano di lavoro in acciaio inox AISI 304, spessore 2 mm.
- I modelli hanno bordi laterali ad angolo retto per consentire giunture a livello tra le unità ed eliminare la possibilità di infiltrazioni.

Approvazione: \_\_\_\_\_

Fronte

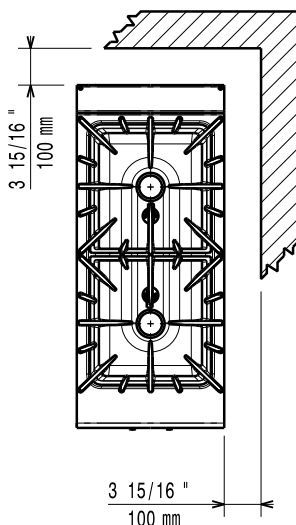


Lato



G = Connessione gas

Alto



## Gas

<b>Potenza gas:</b>	
391001 (E9GCGD2C0M)	20 kW
<b>Fornitura gas:</b>	Gas naturale
<b>Tipo di gas:</b>	GPL; Gas metano
<b>Connessione gas:</b>	1/2"
<b>Gas metano - Pressione:</b>	17.4 mbar
<b>Gas GPL - Pressione:</b>	27.7 mbar

## Informazioni chiave

<b>Potenza bruciatori frontali:</b>	10 - kW
<b>Potenza bruciatori posteriori:</b>	10 - 0 kW
<b>Dimensioni - mm bruciatori posteriori:</b>	Ø 100
<b>Dimensioni - mm bruciatori frontali:</b>	Ø 100
<b>Peso netto:</b>	43 kg

Se l'apparecchiatura è installata vicino ad attrezzature o mobili che temono il calore è necessario lasciare uno spazio pari a 100 mm o applicare un isolamento termico.

**Gruppo di certificazione:** N9CG

## Accessori opzionali

- Kit per sigillatura giunzioni PNC 206086
- Interruttore di tiraggio con diam. 120 mm PNC 206126
- Anello adattatore per convogliatore fumi, diam. 120 mm PNC 206127
- Supporto per soluzione a ponte da 800 mm PNC 206137
- Supporto per soluzione a ponte da 1000 mm PNC 206138
- Supporto per soluzione a ponte da 1200 mm PNC 206139
- Supporto per soluzione a ponte da 1400 mm PNC 206140
- Supporto per soluzione a ponte da 1600 mm PNC 206141
- Supporto per soluzione a ponte da 400 mm PNC 206154
- Piastra bistecchiera rigata monofuoco per cottura diretta del cibo - solo per fuochi frontali PNC 206172
- Colonnina acqua orientabile con bracci rotanti (tubi di estensione non inclusi) PNC 206289
- Tubi di estensione per installazione colonnina acqua orientabile su apparecchiature top e monoblocco PNC 206290
- Griglia posategami bifuoco in acciaio inox PNC 206298
- Alzatina per camino per elementi da 400 mm PNC 206303
- Corrimano posteriore 800 mm - Marine PNC 206308
- Corrimano posteriore 1200mm - Marine PNC 206309
- Convogliatore fumi scarico diam. 120 mm per elementi da ½ modulo PNC 206310
- Supporto pentola wok per cucine a gas 700XP e 900XP PNC 206363

Gamma cottura modulare  
900XP Cucina a gas top, 2 fuochi, 10kW

L'azienda si riserva il diritto di apportare modifiche ai prodotti senza preavviso

- - NOT TRANSLATED - PNC 206384
- Corrimano laterale destro e sinistro PNC 216044
- Corrimano frontale da 400 mm PNC 216046
- Corrimano frontale da 800 mm PNC 216047
- Corrimano frontale da 1200 mm PNC 216049
- Corrimano frontale da 1600 mm PNC 216050
- Piano porzionatore da 400 mm PNC 216185
- Piano porzionatore da 800 mm PNC 216186
- 2 pannelli copertura laterale per elementi top (H=250 P=900) PNC 216278
- Regolatore di pressione per unità a gas PNC 927225